


# Manual de Serviço do Dell™ Inspiron™ 580

[Antes de começar](#)  
[Visão geral técnica](#)  
[Tampa do computador](#)  
[Bezel frontal](#)  
[Módulo\(s\) de memória](#)  
[Placas PCI e PCI Express](#)  
[Unidades](#)

[Ventiladores](#)  
[Painel frontal de E/S](#)  
[Processador](#)  
[Placa de sistema](#)  
[Fonte de alimentação](#)  
[Bateria](#)  
[Configuração do sistema](#)

---

## Notas, Avisos e Advertências

 **NOTA:** Indica informações importantes para utilizar melhor o computador.

 **AVISO:** um AVISO indica um potencial de danos ao hardware ou de perda de dados caso as instruções não sejam seguidas.

 **ADVERTÊNCIA:** Uma ADVERTÊNCIA indica um potencial de danos à propriedade, risco de lesões corporais ou mesmo risco de vida.

---

As informações deste documento estão sujeitas a alteração sem aviso prévio.  
© 2010 Dell Inc. Todos os direitos reservados.

É estritamente proibida qualquer forma de reprodução deste produto sem a permissão por escrito da Dell Inc.

Marcas comerciais usadas neste texto: *Dell*, o logotipo *DELL* e *Inspiron* são marcas comerciais da Dell Inc.; *Intel SpeedStep* é marca registrada da Intel Corporation nos Estados Unidos e em outros países; *Microsoft* e *Windows* são marcas comerciais ou marcas registradas da Microsoft Corporation nos EUA e/ou em outros países.

Outros nomes e marcas comerciais podem ser usados neste documento como referência às entidades que reivindicam essas marcas e nomes ou a seus produtos. A Dell Inc. declara que não tem qualquer interesse de propriedade sobre marcas e nomes comerciais que não sejam os seus próprios.

Modelos DCMF

Julho de 2010 Rev. A01

[Voltar à página do Índice](#)

## Antes de começar

Manual de Serviço do Dell™ Inspiron™ 580

- [Especificações técnicas](#)
- [Ferramentas recomendadas](#)
- [Como desligar o computador](#)
- [Instruções de segurança](#)

Este manual descreve os procedimentos para remoção e instalação de componentes do computador. A menos que seja especificado de outra forma, supõe-se que as seguintes condições são verdadeiras:

- 1 Foram executadas as etapas em [Como desligar o computador](#) e [Instruções de segurança](#).
- 1 As informações de segurança fornecidas com o computador foram lidas.
- 1 Um componente pode ser substituído ou, se tiver sido adquirido separadamente, ele pode ser instalado executando o procedimento de remoção na ordem inversa.

---

## Especificações técnicas

Para obter informações sobre as especificações técnicas do computador, consulte *Comprehensive Specifications* (Especificações Completas) em [support.dell.com/manuals](http://support.dell.com/manuals).

---

## Ferramentas recomendadas

Os procedimentos descritos neste documento podem exigir as seguintes ferramentas:

- 1 Chave Phillips pequena
- 1 Chave de fenda pequena
- 1 Programa executável de atualização do BIOS, disponível em [support.dell.com](http://support.dell.com)

---

## Como desligar o computador

 **AVISO:** Para evitar a perda de dados, salve e feche todos os arquivos e saia dos programas abertos antes de desligar o computador.

1. Salve e feche todos os arquivos abertos e saia de todos os programas que também estiverem abertos.
2. Desligue o computador.

*Windows Vista®:*

Clique em **Iniciar**  , clique na seta  e, em seguida, clique em **Desligar**.

*Windows® 7:*


Clique em **Iniciar**  e clique em **Desligar**.

3. O computador será desligado após a conclusão do processo de desligamento do sistema operacional.
4. Certifique-se de que o computador esteja desligado. Se o computador não desligar automaticamente quando o sistema operacional for desativado, pressione e mantenha pressionado o botão liga/desliga.

---

## Instruções de segurança

Use as instruções de segurança abaixo para ajudar a proteger o computador contra danos em potencial e para ajudar a garantir a sua segurança pessoal.

 **AVERTÊNCIA:** Antes de trabalhar na parte interna do computador, siga as instruções de segurança fornecidas com o computador. Para obter mais informações sobre as práticas de segurança recomendadas, consulte a página inicial sobre conformidade normativa em [www.dell.com/regulatory\\_compliance](http://www.dell.com/regulatory_compliance).

△ **AVISO:** Somente um técnico credenciado deve executar reparos no computador. Danos decorrentes de mão-de-obra não autorizada pela Dell não serão cobertos pela garantia.

△ **AVISO:** Ao desconectar um cabo, puxe-o pelo conector ou pela respectiva aba de puxar e nunca pelo próprio cabo. Alguns cabos possuem conectores com presilhas de travamento. Se for desconectar esse tipo de cabo, pressione as presilhas de travamento antes de desconectá-lo. Ao separar os conectores, mantenha-os alinhados para evitar a torção dos pinos. Além disso, antes de conectar um cabo, verifique se ambos os conectores estão alinhados corretamente.

△ **AVISO:** Para evitar danos ao computador, execute o procedimento a seguir antes de começar a trabalhar em sua parte interna.

1. Prepare uma superfície de trabalho plana e limpa para evitar que a tampa do computador seja arranhada.
2. Desligue o computador (consulte [Como desligar o computador](#)).

△ **AVISO:** Para desconectar o cabo de rede, primeiro desconecte-o do computador e, em seguida, desconecte-o do dispositivo de rede.

3. Desconecte todos os cabos telefônicos ou de rede do computador.
4. Desconecte o computador e todos os dispositivos conectados das tomadas elétricas.
5. Desconecte todos os dispositivos conectados ao computador.
6. Pressione e ejete todas as placas instaladas do leitor de cartão de mídia opcional.
7. Pressione e mantenha pressionado o botão liga/desliga com o sistema desconectado para aterrar a placa de sistema.

△ **AVISO:** Antes de tocar em qualquer componente na parte interna do computador, elimine a eletricidade estática de seu corpo tocando em uma superfície metálica sem pintura, como o metal da parte traseira do computador. No decorrer do trabalho, toque periodicamente em uma superfície metálica sem pintura para dissipar a eletricidade estática, que pode danificar os componentes internos.

---

[Voltar à página do Índice](#)

[Voltar à página do Índice](#)

## Bezel frontal

Manual de Serviço do Dell™ Inspiron™ 580

- [Como remover o bezel frontal](#)
- [Como recolocar o bezel frontal](#)

**⚠️ ADVERTÊNCIA:** Antes de trabalhar na parte interna do computador, siga as instruções de segurança fornecidas com o computador. Para obter mais informações sobre as práticas de segurança recomendadas, consulte o site sobre conformidade normativa em [www.dell.com/regulatory\\_compliance](http://www.dell.com/regulatory_compliance).

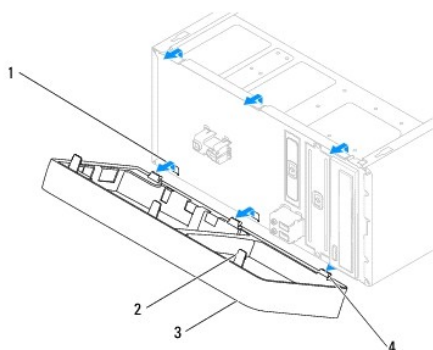
**⚠️ ADVERTÊNCIA:** Para evitar choques elétricos, sempre desligue o computador da tomada elétrica antes de remover a tampa.

**⚠️ ADVERTÊNCIA:** Não opere o computador com qualquer tampa removida (inclusive tampas de painéis, bezéis, suportes de preenchimento, plaqueta do painel frontal, etc.).

**⚠️ AVISO:** Somente um técnico credenciado deve executar reparos no computador. Danos decorrentes de mão-de-obra não autorizada pela Dell™ não serão cobertos pela garantia.

### Como remover o bezel frontal

1. Execute os procedimentos descritos em [Antes de começar](#).
2. Remova a tampa do computador (consulte [Como remover a tampa do computador](#)).
3. Segure e levante os prendedores do bezel frontal, um de cada vez, para soltá-los.
4. Gire e puxe o bezel frontal da parte da frente do computador para soltar as presilhas do bezel frontal de seus encaixes.



1	encaixes do bezel frontal (3)	2	prendedores do bezel frontal (3)
3	bezel frontal	4	presilhas do bezel frontal (3)

5. Coloque-a em um local seguro.

### Como recolocar o bezel frontal

1. Execute os procedimentos descritos em [Antes de começar](#).
2. Alinhe e insira as presilhas do bezel frontal nos respectivos encaixes.
3. Gire o bezel frontal em direção ao computador até que os prendedores se encaixem.
4. Recoloque a tampa do computador (consulte [Como recolocar a tampa do computador](#)).

5. Conecte o computador e os dispositivos às tomadas elétricas e ligue-os.

---

[Voltar à página do Índice](#)

[Voltar à página do Índice](#)

## Placas PCI e PCI Express

Manual de Serviço do Dell™ Inspiron™ 580

- [Como remover o suporte de retenção da placa](#)
- [Como recolocar o suporte de retenção da placa](#)
- [Como remover placas PCI e PCI Express](#)
- [Como substituir placas PCI e PCI Express](#)
- [Como configurar o computador após remover ou instalar uma placa PCI ou PCI Express](#)

**⚠ ADVERTÊNCIA:** Antes de trabalhar na parte interna do computador, siga as instruções de segurança fornecidas com o computador. Para obter mais informações sobre as práticas de segurança recomendadas, consulte o site sobre conformidade normativa em [www.dell.com/regulatory\\_compliance](http://www.dell.com/regulatory_compliance).

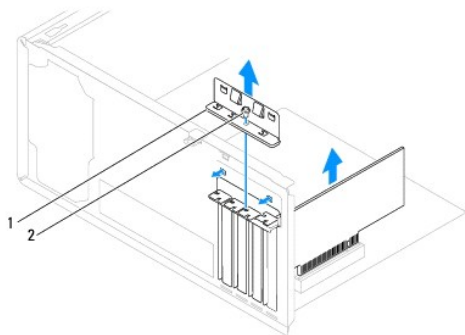
**⚠ ADVERTÊNCIA:** Para evitar choques elétricos, desconecte o computador da tomada elétrica antes de remover a tampa.

**⚠ ADVERTÊNCIA:** Não opere o computador com qualquer tampa removida (inclusive tampas do computador, dos bezéis, dos suportes de preenchimento, etc.).

**⚠ AVISO:** Somente um técnico credenciado deve executar reparos no computador. Danos decorrentes de mão-de-obra não autorizada pela Dell™ não serão cobertos pela garantia.

### Como remover o suporte de retenção da placa

1. Siga os procedimentos descritos em [Antes de começar](#).
2. Remova a tampa do computador (consulte [Como remover a tampa do computador](#)).
3. Remova o parafuso que prende o suporte de retenção da placa ao chassi.
4. Retire o suporte de retenção da placa e coloque-o em um lugar seguro.

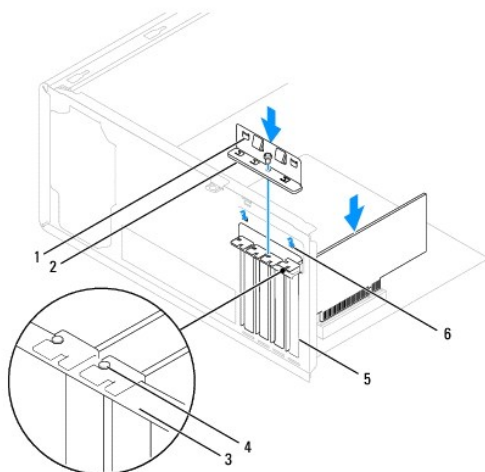


1	suporte de retenção da placa	2	parafuso
---	------------------------------	---	----------

### Como recolocar o suporte de retenção da placa

1. Siga os procedimentos descritos em [Antes de começar](#).
2. Recoloque o suporte de retenção da placa de modo que:
  - 1 A presilha de guia fique alinhada com o entalhe.
  - 1 As partes superiores de todas as placas e suportes de preenchimento fiquem alinhadas com a barra de alinhamento.

- 1 O chanfro na parte superior da placa ou do suporte de preenchimento fique encaixado na guia de alinhamento.

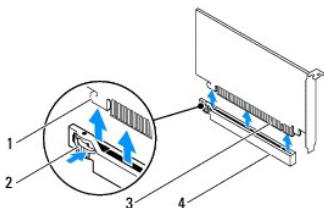


1	presilhas da guia (2)	2	suporte de retenção da placa	3	barra de alinhamento
4	guia de alinhamento	5	suporte de preenchimento	6	entalhes de guia (2)

3. Recoloque o parafuso que prende o suporte de retenção da placa ao chassi.


## Como remover placas PCI e PCI Express

1. Execute os procedimentos descritos em [Antes de começar](#).
2. Remova a tampa do computador (consulte [Como remover a tampa do computador](#)).
3. Remova o suporte de retenção da placa (consulte [Como remover o suporte de retenção da placa](#)).
4. Se necessário, desconecte os cabos conectados à placa e remova-a.
  - 1 Se a placa for PCI ou PCI Express x1, segure-a pelos cantos superiores e retire-a do conector.
  - 1 Se a placa for PCI Express x16, pressione o mecanismo de retenção, segure a placa pelos cantos superiores e retire-a do conector.



1	aba de fixação	2	mecanismo de retenção
3	Placa PCI Express x16	4	slot da placa PCI Express x16

5. Se você estiver removendo a placa permanentemente, instale um suporte de preenchimento na abertura do slot de placa vazio.

 **NOTA:** A instalação de suportes de preenchimento sobre as aberturas de slots vazios é necessária para manter a certificação da FCC do computador. Os suportes também protegem o computador contra poeira e sujeira.

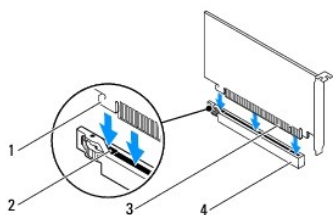
6. Remova o suporte de retenção da placa (consulte [Como remover o suporte de retenção da placa](#)).
7. Recoloque a tampa do computador (consulte [Como recolocar a tampa do computador](#)).
8. Conecte o computador e os dispositivos às tomadas elétricas e ligue-os.
9. Remova do sistema operacional o driver da placa.
10. Para concluir o procedimento de remoção, consulte [Como configurar o computador após remover ou instalar uma placa PCI ou PCI Express](#).

## Como substituir placas PCI e PCI Express

1. Siga os procedimentos descritos na [Antes de começar](#).
2. Remova a tampa do computador (consulte a [Como remover a tampa do computador](#)).
3. Remova o suporte de retenção da placa (consulte [Como remover o suporte de retenção da placa](#)).
4. Se esta for uma instalação de uma placa nova, remova o suporte de preenchimento que cobre a abertura do slot de placa.
5. Prepare a placa para a instalação.

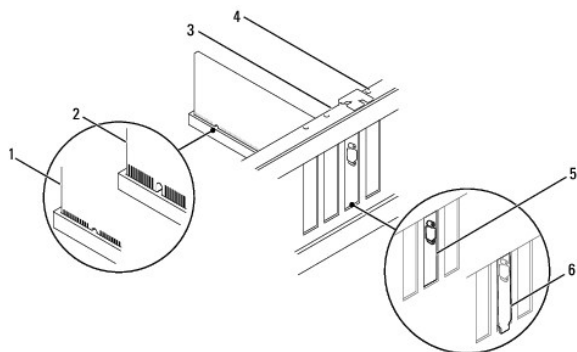
Consulte a documentação que acompanha a placa para obter informações sobre como configurá-la, fazer conexões internas ou personalizá-la para o seu computador.

6. Se você estiver instalando uma placa PCI Express no conector de placa x16, posicione a placa de forma que o slot de fixação esteja alinhado com a aba de fixação.



1	guia de fixação	2	slot de fixação
3	Placa PCI Express x16	4	Slot da placa PCI Express x16

7. Coloque a placa no conector e pressione-a para baixo com firmeza. Verifique se a placa está inteiramente encaixada no slot.





1	placa totalmente encaixada	2	placa parcialmente encaixada	3	Barra de alinhamento
4	guia de alinhamento	5	suporte dentro do slot	6	suporte fora do slot

8. Remova o suporte de retenção da placa (consulte [Como remover o suporte de retenção da placa](#)).

9. Conecte os cabos necessários à placa.

Consulte a documentação da placa para obter informações sobre as conexões de cabos.

**AVISO:** Não passe cabos atrás nem sobre as placas. Isso pode impedir o fechamento correto da tampa do computador ou causar danos ao equipamento.

10. Recoloque a tampa do computador (consulte [Como recolocar a tampa do computador](#)).

11. Conecte o computador e os dispositivos às tomadas elétricas e ligue-os.

12. Para concluir a instalação, consulte [Como configurar o computador após remover ou instalar uma placa PCI ou PCI Express](#).

## Como configurar o computador após remover ou instalar uma placa PCI ou PCI Express

**NOTA:** Para obter informações sobre a localização dos conectores externos, consulte o *Guia de Configuração*. Para obter informações sobre como instalar os drivers e o software da placa, consulte a documentação que acompanha a placa.

	Instalada	Removida
Placa de som	<ol style="list-style-type: none"> <li>Entre na configuração do sistema (consulte <a href="#">Como entrar na configuração do sistema</a>).</li> <li>Vá para <b>Onboard Audio Controller</b> (Controlador de áudio integrado) e altere a configuração para <b>Disabled</b> (Desativado).</li> <li>Conecte os dispositivos de áudio externos aos conectores da placa de som.</li> </ol>	<ol style="list-style-type: none"> <li>Entre na configuração do sistema (consulte <a href="#">Como entrar na configuração do sistema</a>).</li> <li>Vá para <b>Onboard Audio Controller</b> (Controlador de áudio integrado) e altere a configuração para <b>Enabled</b> (Ativado).</li> <li>Conecte os dispositivos de áudio externos aos conectores do painel traseiro do computador.</li> </ol>
Placa de rede	<ol style="list-style-type: none"> <li>Entre na configuração do sistema (consulte <a href="#">Como entrar na configuração do sistema</a>).</li> <li>Vá para <b>Onboard LAN Controller</b> (Controlador de LAN integrado) e altere a configuração para <b>Disabled</b> (Desativado).</li> <li>Conecte o cabo de rede ao conector da placa de rede.</li> </ol>	<ol style="list-style-type: none"> <li>Entre na configuração do sistema (consulte <a href="#">Como entrar na configuração do sistema</a>).</li> <li>Vá para <b>Onboard LAN Controller</b> (Controlador de LAN integrado) e altere a configuração para <b>Enabled</b> (Ativado).</li> <li>Conecte o cabo de rede ao conector integrado de rede.</li> </ol>

[Voltar à página do Índice](#)

[Voltar à página do Índice](#)

## Bateria

### Manual de Serviço do Dell™ Inspiron™ 580

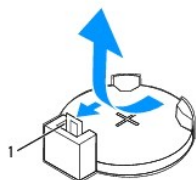
- [Como remover a bateria](#)
- [Como trocar a bateria](#)

- ⚠ **ADVERTÊNCIA:** Antes de trabalhar na parte interna do computador, siga as instruções de segurança fornecidas com o computador. Para obter mais informações sobre as práticas de segurança recomendadas, consulte o site sobre conformidade normativa em [www.dell.com/regulatory\\_compliance](http://www.dell.com/regulatory_compliance).
  - ⚠ **ADVERTÊNCIA:** Uma nova bateria poderá explodir se não for instalada corretamente. Utilize apenas baterias do tipo recomendado pelo fabricante ou equivalente. Descarte as baterias usadas de acordo com as instruções do fabricante.
  - ⚠ **ADVERTÊNCIA:** Para evitar choques elétricos, sempre desligue o computador da tomada elétrica antes de remover a tampa.
  - ⚠ **ADVERTÊNCIA:** Não opere o computador com qualquer tampa removida (inclusive tampas do computador, painéis frontais e suas plaquetas, suportes de preenchimento etc.).
  - ⚠ **AVISO:** Somente um técnico credenciado deve executar reparos no computador. Danos decorrentes de mão-de-obra não autorizada pela Dell™ não serão cobertos pela garantia.
- 

### Como remover a bateria

1. Registre todas as telas na Configuração do sistema (consulte [Configuração do sistema](#)) para que você possa restaurar as configurações corretas após a instalação da nova bateria.
2. Execute os procedimentos descritos em [Antes de começar](#).
3. Remova a tampa do computador (consulte [Como remover a tampa do computador](#)).
4. Localize o soquete da bateria (consulte [Componentes da placa de sistema](#)).

- ⚠ **AVISO:** Se for retirar a bateria do soquete utilizando um objeto sem ponta, tome cuidado para não tocar na placa do sistema com o objeto. Certifique-se de que o objeto realmente está entre a bateria e o soquete antes de tentar retirá-la. Caso contrário, poderá danificar a placa do sistema retirando o soquete ou quebrando as linhas de circuito na placa do sistema.

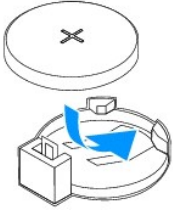


1 alavanca de liberação da bateria

5. Pressione a alavanca de liberação da bateria para remover a bateria
- 

### Como trocar a bateria

1. Execute os procedimentos descritos em [Antes de começar](#).
2. Insira a nova bateria (CR2032) no soquete com o lado "+" voltado para cima e encaixe-a no lugar.



3. Recoloque a tampa do computador (consulte [Como recolocar a tampa do computador](#)).
4. Conecte o computador e os dispositivos às tomadas elétricas e ligue-os.
5. Entre na Configuração do sistema (consulte [Como entrar na configuração do sistema](#)) e restaure as configurações registradas em [etapa 1](#).

---

[Voltar à página do Índice](#)

[Voltar à página do Índice](#)

## Tampa do computador

Manual de Serviço do Dell™ Inspiron™ 580

- [Como remover a tampa do computador](#)
- [Como recolocar a tampa do computador](#)

**⚠️ ADVERTÊNCIA:** Antes de trabalhar na parte interna do computador, siga as instruções de segurança fornecidas com o computador. Para obter mais informações sobre as práticas de segurança recomendadas, consulte o site sobre conformidade normativa em [www.dell.com/regulatory\\_compliance](http://www.dell.com/regulatory_compliance).

**⚠️ ADVERTÊNCIA:** Para evitar choques elétricos, sempre desligue o computador da tomada elétrica antes de remover a tampa.

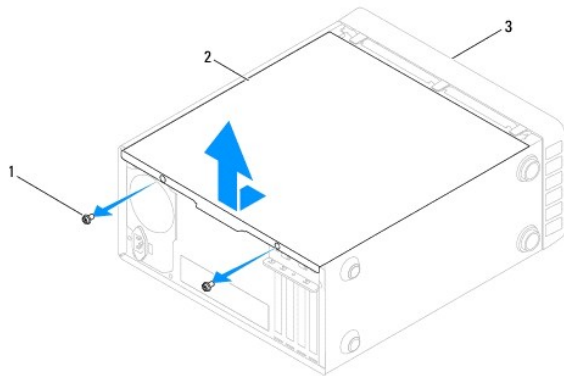
**⚠️ ADVERTÊNCIA:** Não opere o computador com qualquer tampa removida (inclusive tampas do computador, painéis frontais e suas plaquetas, suportes de preenchimento etc.).

**⚠️ AVISO:** Somente um técnico credenciado deve executar reparos no computador. Danos decorrentes de mão-de-obra não autorizada pela Dell™ não serão cobertos pela garantia.

**⚠️ AVISO:** Certifique-se de que há espaço suficiente para apoiar o sistema com a tampa removida, ou seja, pelo menos 30 cm de espaço de trabalho.

### Como remover a tampa do computador

1. Execute os procedimentos descritos em [Antes de começar](#).
2. Vire o computador de lado, com a tampa voltada para cima.
3. Usando uma chave de fenda, remova os dois parafusos que prendem a tampa do computador ao chassi.
4. Puxe a tampa em direção contrária à frente do computador e levante-a para soltá-la.



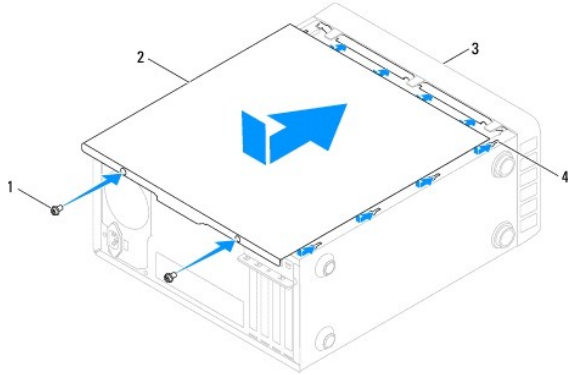
1	parafusos (2)	2	tampa do computador	3	frente do computador
---	---------------	---	---------------------	---	----------------------

5. Coloque a tampa em um lugar seguro.

### Como recolocar a tampa do computador

1. Execute os procedimentos descritos em [Antes de começar](#).
2. Verifique se todos os cabos estão conectados e dobre-os para afastá-los do fluxo de ar.
3. Verifique se nenhuma ferramenta ou peça adicional foi deixada dentro do computador.
4. Alinhe as abas na parte inferior da tampa do computador com as aberturas ao longo da borda do computador.

5. Pressione a tampa para baixo e deslize-a em direção à frente do computador até ouvir um clique ou sentir que ela está bem instalada.
6. Verifique se a tampa está encaixada corretamente.
7. Usando uma chave de fenda, recoloque os dois parafusos que prendem a tampa do computador ao chassi.



1	parafusos (2)	2	tampa do computador
3	parte frontal do computador	4	slot

8. Coloque o computador na posição vertical.

**AVISO:** Verifique se nenhuma das aberturas de ventilação do sistema está bloqueada. Se elas forem bloqueadas, isso pode causar graves problemas térmicos.

---

[Voltar à página do Índice](#)

[Voltar à página do Índice](#)

## Processador

### Manual de Serviço do Dell™ Inspiron™ 580

- [Como remover o processador](#)
- [Como instalar o processador](#)

- ⚠ **ADVERTÊNCIA:** Antes de trabalhar na parte interna do computador, siga as instruções de segurança fornecidas com o computador. Para obter mais informações sobre as práticas de segurança recomendadas, consulte o site sobre conformidade normativa em [www.dell.com/regulatory\\_compliance](http://www.dell.com/regulatory_compliance).
- ⚠ **ADVERTÊNCIA:** Para evitar choques elétricos, desconecte o computador da tomada elétrica antes de remover a tampa.
- ⚠ **ADVERTÊNCIA:** Não opere o computador com qualquer tampa removida (inclusive tampas do computador, dos bezéis, dos suportes de preenchimento, etc.).
- ⚠ **AVISO:** Somente um técnico credenciado deve executar reparos no computador. Danos decorrentes de mão-de-obra não autorizada pela Dell não serão cobertos pela garantia.
- ⚠ **AVISO:** Só execute as etapas a seguir se você estiver familiarizado com o processo de remoção e instalação de hardware. A execução incorreta dessas etapas pode danificar a placa de sistema. Para obter informações sobre serviços técnicos, consulte o *Guia de Configuração*.

## Como remover o processador

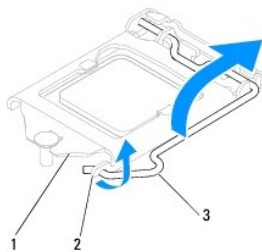
1. Execute os procedimentos descritos em [Antes de começar](#).
2. Remova a tampa do computador (consulte [Como remover a tampa do computador](#)).

⚠ **AVISO:** Embora o conjunto do dissipador de calor tenha uma cobertura de plástico, ele pode esquentar muito durante a operação normal. Espere que ele esfrie antes de tocá-lo.

3. Remova do computador o ventilador e o conjunto de dissipador de calor do processador (consulte [Como remover o conjunto de ventilador e dissipador de calor do processador](#)).

🔧 **NOTA:** A menos que seja necessário um novo dissipador de calor para o novo processador, reutilize o conjunto do dissipador original ao trocar o processador.

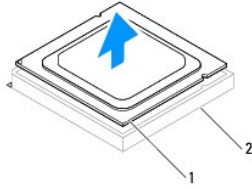
4. Pressione a alavanca de liberação para baixo e para fora a fim de soltá-la da aba que a prende.
5. Estenda a alavanca completamente para abrir a tampa do processador.



1	tampa do processador	2	aba	3	alavanca de liberação
---	----------------------	---	-----	---	-----------------------

⚠ **AVISO:** Ao remover o processador, não toque em nenhum pino dentro do soquete e nem deixe que caiam objetos sobre os pinos no soquete.

6. Levante delicadamente o processador para removê-lo do soquete.  
Deixe a alavanca de liberação estendida na posição de liberação de modo que o soquete esteja pronto para receber o novo processador.



1	processador	2	soquete
---	-------------	---	---------

## Como instalar o processador

△ **AVISO:** Para eliminar a eletricidade estática de seu corpo, toque em uma superfície de metal sem pintura na parte traseira do computador.

△ **AVISO:** Ao instalar o processador, não toque em nenhum pino dentro do soquete e nem deixe cair nenhum objeto sobre os pinos no soquete.

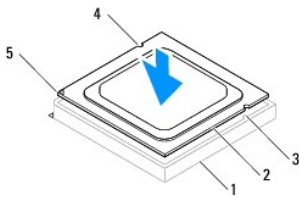
1. Execute os procedimentos descritos em [Antes de começar](#).
2. Desembale o novo processador, tomando cuidado para não tocar na parte de baixo.

△ **AVISO:** Posicione corretamente o processador no soquete para evitar danos permanentes ao processador e ao computador quando este for ligado.

3. Se a alavanca de liberação não estiver totalmente estendida, mova-a para essa posição.
4. Alinhe os dois entalhes do processador com as duas abas de alinhamento do soquete.
5. Alinhe os cantos do pino 1 do processador e do soquete

△ **AVISO:** Para evitar danos, verifique se o processador está alinhado com o soquete e não use força excessiva ao instalá-lo.

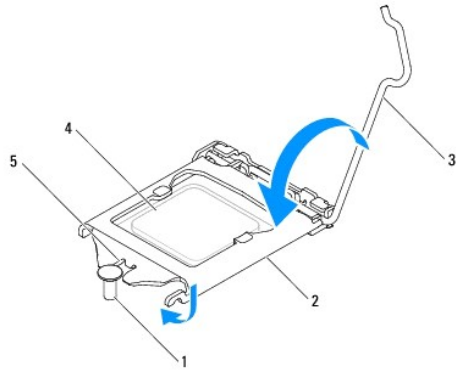
Coloque o processador sobre o soquete e verifique se o processador está posicionado corretamente.



1	soquete	2	processador	3	abas de alinhamento (2)
4	entalhes de alinhamento (2)	5	indicador do pino 1 do processador		

△ **AVISO:** Verifique que o entalhe da tampa do processador esteja posicionada sob o pino de alinhamento.

6. Quando o processador estiver totalmente assentado no soquete, feche a tampa do processador.
7. Gire a alavanca de liberação para baixo e coloque-a sob a aba da tampa do processador.



1	pino de alinhamento	2	tampa do processador	3	alavanca de liberação
4	processador	5	entalhe da tampa do processador		

8. Remova a graxa térmica da parte inferior do dissipador de calor.

⚠ **AVISO:** Aplique nova graxa térmica. A aplicação de nova graxa térmica é importante para garantir uma conexão térmica adequada, o que é um requisito para a operação otimizada do processador.

9. Aplique a nova graxa térmica na parte superior do processador.

10. Recoloque o ventilador do processador e o conjunto do dissipador de calor (consulte [Como recolocar o conjunto do dissipador de calor com ventilador do processador](#)).

⚠ **AVISO:** verifique se o ventilador e o conjunto do dissipador de calor do processador estão corretamente assentados e firmes.

11. Recoloque a tampa do computador (consulte [Como recolocar a tampa do computador](#)).

12. Conecte o computador e os dispositivos às tomadas elétricas e ligue-os.

---

[Voltar à página do Índice](#)



[Voltar à página do Índice](#)

## Unidades

### Manual de Serviço do Dell™ Inspiron™ 580

- [Disco rígido](#)
- [Leitor de cartão de mídia](#)
- [Unidade ótica](#)

**⚠️ ADVERTÊNCIA:** Antes de trabalhar na parte interna do computador, siga as instruções de segurança fornecidas com o computador. Para obter mais informações sobre as práticas de segurança recomendadas, consulte o site sobre conformidade normativa em [www.dell.com/regulatory\\_compliance](http://www.dell.com/regulatory_compliance).

**⚠️ ADVERTÊNCIA:** Para evitar choques elétricos, desconecte o computador da tomada elétrica antes de remover a tampa.

**⚠️ ADVERTÊNCIA:** Não opere o computador com qualquer tampa removida (inclusive tampas do computador, dos bezéis, dos suportes de preenchimento, etc.).

**⚠️ AVISO:** Somente um técnico credenciado deve executar reparos no computador. Danos decorrentes de mão-de-obra não autorizada pela Dell™ não serão cobertos pela garantia.

## Disco rígido

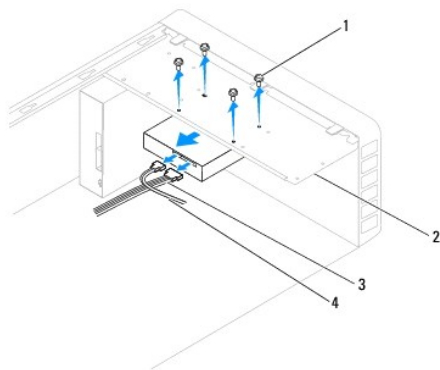
### Como remover o disco rígido

**⚠️ AVISO:** Se estiver substituindo um disco rígido que contém dados que você quer manter, faça backup dos arquivos antes de começar este procedimento.

1. Execute os procedimentos descritos em [Antes de começar](#).
2. Remova a tampa do computador (consulte [Como remover a tampa do computador](#)).
3. Desconecte o cabo de alimentação e o cabo de dados do disco rígido.
4. Remova os quatro parafusos que prendem o disco rígido ao painel da unidade.

**⚠️ AVISO:** Cuidado para não arranhar a placa de circuito impresso do disco rígido ao removê-lo ou recolocá-lo.

5. Deslize o disco rígido em direção à parte traseira do computador.



1	parafusos (4)	2	painel de unidades
3	cabo de alimentação	4	cabo de dados

6. Se a remoção do disco rígido alterar a configuração da unidade, atualize estas configurações na configuração do sistema (consulte [Configuração do sistema](#)).

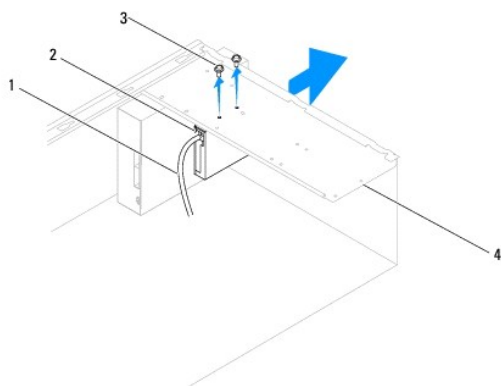
## Como recolocar o disco rígido

1. Execute os procedimentos descritos em [Antes de começar](#).
  2. Consulte a documentação da unidade para verificar se esta unidade está configurada para o seu computador.
  3. Deslize o disco rígido para dentro do compartimento de disco rígido.
  4. Alinhe e recoloque os quatro parafusos que prendem o disco rígido ao painel de unidades.
  5. Conecte o cabo de alimentação e o cabo de dados ao disco rígido.
  6. Verifique se todos os cabos estão corretamente conectados e firmemente assentados.
  7. Recoloque a tampa do computador (consulte [Como recolocar a tampa do computador](#)).
  8. Conecte o computador e os dispositivos às tomadas elétricas e ligue-os.
  9. Consulte a documentação fornecida com o disco rígido para obter instruções sobre como instalar os softwares necessários para a operação do disco rígido.
  10. Verifique a Configuração do sistema para ver se há alterações na configuração do disco rígido (consulte [Como entrar na configuração do sistema](#)).
- 

## Leitor de cartão de mídia

### Como remover o leitor de cartão de mídia

1. Execute os procedimentos descritos em [Antes de começar](#).
2. Remova a tampa do computador (consulte [Como remover a tampa do computador](#)).
3. Remova a tampa frontal (consulte [Como remover o bezel frontal](#)).
4. Desconecte o cabo USB do compartimento FlexBay na placa de sistema (consulte [Componentes da placa de sistema](#)).
5. Remova os dois parafusos que prendem o leitor de cartão de mídia ao painel de unidades.
6. Deslize o leitor de cartão de mídia para fora para removê-lo pela frente do computador.

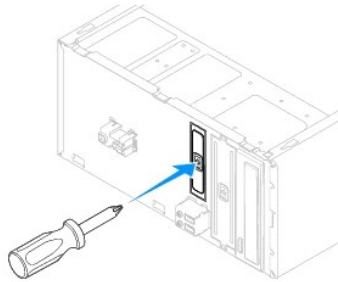


1	cabo USB FlexBay	2	leitor de cartão de mídia (não instalado em todos os computadores)
---	------------------	---	--

3	parafusos (2)	4	painel de unidades
---	---------------	---	--------------------

## Como recolocar o leitor de cartão de mídia

1. Execute os procedimentos descritos em [Antes de começar](#).
2. Se estiver instalando um novo leitor de cartão de mídia, retire a placa metálica removível. Insira a ponta de uma chave Phillips na abertura da placa metálica removível e gire a chave para fora para soltar e remover a placa metálica.



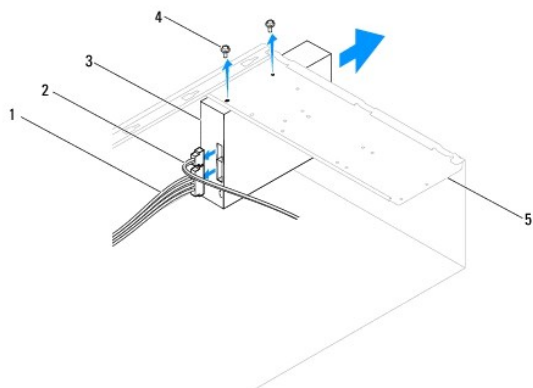
3. Deslize cuidadosamente o leitor de cartão de mídia na abertura do compartimento FlexBay.
4. Alinhe os orifícios dos parafusos do leitor de cartão de mídia com os orifícios dos parafusos no painel de unidades.
5. Recoloque os dois parafusos que prendem o leitor de cartão de mídia ao painel de unidades.  
**NOTA:** Antes de conectar o cabo USB do compartimento FlexBay, verifique se o leitor de cartão de mídia está instalado.
6. Conecte o cabo USB do FlexBay ao respectivo conector USB na placa de sistema (consulte [Componentes da placa de sistema](#)).
7. Recoloque a tampa frontal (consulte [Como recolocar o bezel frontal](#)).
8. Recoloque a tampa do computador (consulte [Como recolocar a tampa do computador](#)).
9. Conecte o computador e os dispositivos às tomadas elétricas e ligue-os.

---

## Unidade ótica

### Como remover a unidade ótica

1. Execute os procedimentos descritos em [Antes de começar](#).
2. Remova a tampa do computador (consulte [Como remover a tampa do computador](#)).
3. Remova a tampa frontal (consulte [Como remover o bezel frontal](#)).
4. Desconecte o cabo de alimentação e o cabo de dados da parte traseira da unidade ótica.  
**NOTA:** Se você não for trocar a unidade ótica agora, desconecte a outra extremidade do cabo de dados da placa de sistema e guarde-o. Você pode usar o cabo de dados para instalar uma unidade ótica posteriormente.
5. Remova os dois parafusos que prendem a unidade ótica ao painel de unidades.
6. Deslize a unidade ótica para retirá-la do computador pela parte frontal.



1	cabo de alimentação	2	cabo de dados	3	unidade ótica
4	parafusos (2)	5	painel de unidades		

7. Recoloque a tampa frontal (consulte [Como recolocar o bezel frontal](#)).
8. Recoloque a tampa do computador (consulte [Como recolocar a tampa do computador](#)).
9. Conecte o computador e os dispositivos às tomadas elétricas e ligue-os.
10. Configure as unidades na configuração do sistema (consulte [Opções de configuração do sistema](#)).

## Como recolocar a unidade ótica

1. Execute os procedimentos descritos em [Antes de começar](#).
2. Deslize delicadamente a unidade ótica para dentro do respectivo compartimento, pela parte frontal do computador.
3. Alinhe os orifícios dos parafusos da unidade ótica com os orifícios do painel de unidades.
4. Recoloque os dois parafusos que prendem a unidade ótica ao painel de unidades.
5. Conecte o cabo de alimentação e o cabo de dados à unidade ótica.
6. Se desconectado, conecte o cabo de dados ao conector da placa de sistema (consulte [Componentes da placa de sistema](#)).
7. Recoloque a tampa frontal (consulte [Como recolocar o bezel frontal](#)).
8. Recoloque a tampa do computador (consulte [Como recolocar a tampa do computador](#)).
9. Conecte o computador e os dispositivos às tomadas elétricas e ligue-os.

Consulte a documentação fornecida com a unidade ótica para obter instruções sobre a instalação dos softwares necessários para a operação da unidade.

10. Verifique a configuração do sistema para ver se há alterações na configuração da unidade (consulte [Como entrar na configuração do sistema](#)).

---

[Voltar à página do índice](#)

[Voltar à página do Índice](#)

## Ventiladores

### Manual de Serviço do Dell™ Inspiron™ 580

- [Como remover o conjunto de ventilador e dissipador de calor do processador](#)
- [Como recolocar o conjunto do dissipador de calor com ventilador do processador](#)
- [Como remover o ventilador do chassi](#)
- [Como recolocar o ventilador do chassi](#)

- ⚠ **ADVERTÊNCIA:** Antes de trabalhar na parte interna do computador, siga as instruções de segurança fornecidas com o computador. Para obter mais informações sobre as práticas de segurança recomendadas, consulte o site sobre conformidade normativa em [www.dell.com/regulatory\\_compliance](http://www.dell.com/regulatory_compliance).
- ⚠ **ADVERTÊNCIA:** Para garantir proteção contra a possibilidade de choque elétrico, de ferimentos provocados pelo movimento das pás do ventilador ou de outros ferimentos, desconecte sempre o computador da tomada elétrica antes de abrir a tampa.
- ⚠ **ADVERTÊNCIA:** Não opere o computador com qualquer tampa removida (inclusive tampas de painéis, bezéis, suportes de preenchimento, plaqueta do painel frontal, etc.).
- ⚠ **AVISO:** Somente um técnico credenciado deve executar reparos no computador. Danos decorrentes de mão-de-obra não autorizada pela Dell™ não serão cobertos pela garantia.

## Como remover o conjunto de ventilador e dissipador de calor do processador

- ⚠ **AVISO:** O ventilador e o dissipador de calor do processador formam uma única unidade. Não tente remover o ventilador separadamente.
- ⚠ **AVISO:** Não toque nas pás do ventilador ao remover o conjunto de ventilador e dissipador de calor do processador. Isso pode danificar o ventilador.

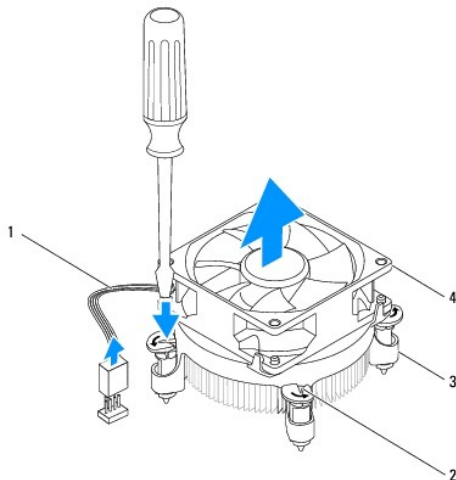
1. Execute os procedimentos descritos em [Antes de começar](#).
2. Remova a tampa do computador (consulte [Como remover a tampa do computador](#)).
3. Desconecte o cabo do ventilador do processador do conector da placa de sistema (consulte [Componentes da placa de sistema](#)).
4. Afaste cuidadosamente os cabos que passam por cima do conjunto de ventilador e dissipador de calor do processador.

- ⚠ **AVISO:** Apesar de ter uma cobertura de plástico, o conjunto do dissipador de calor pode esquentar muito durante a operação normal. Espere que ele esfrie antes de tocá-lo.

5. Dependendo do conjunto de dissipador e ventilador instalado no computador, execute as seguintes etapas:

#### Tipo 1

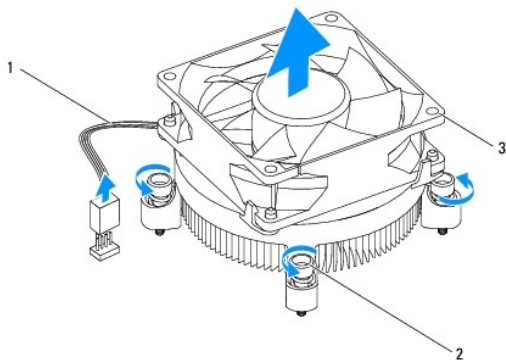
- a. Insira a ponta de uma chave de fenda na ranhura de cada um dos prendedores e gire-os no sentido anti-horário para soltá-los.
- b. Remova o conjunto de ventilador e dissipador de calor.



1	cabo do ventilador do processador	2	ranhura do prendedor (4)
3	prendedores (4)	4	ventilador e conjunto do dissipador de calor do processador

#### Tipo 2

- a. Solte os quatro parafusos prisioneiros que prendem o conjunto do dissipador de calor e ventilador do processador à placa de sistema.
- b. Remova o conjunto do dissipador de calor e ventilador do processador.



1	cabo do ventilador do processador	2	parafusos prisioneiros (4)
3	conjunto do ventilador e dissipador de calor do processador		

## Como recolocar o conjunto do dissipador de calor com ventilador do processador

**AVISO:** Ao reinstalar o ventilador, tome cuidado para não comprimir os fios que passam entre a placa de sistema e o ventilador.

1. Execute os procedimentos descritos em [Antes de começar](#).
2. Limpe a graxa térmica da parte inferior do conjunto de ventilador e dissipador de calor do processador.
3. Aplique nova graxa térmica na parte superior do processador.

**AVISO:** Aplique nova graxa térmica. A aplicação de nova graxa térmica é importante para garantir uma conexão térmica adequada, o que é um requisito para a operação ideal do processador.

4. Instale o conjunto de ventilador e dissipador de calor do processador:

#### Tipo 1

- a. Se necessário, gire os prendedores do conjunto do dissipador de calor no sentido horário para garantir que eles estão travados.
- b. Alinhe e pressione os quatro prendedores do conjunto de ventilador e dissipador de calor nos orifícios da placa de sistema.

#### Tipo 2

- a. Alinhe os quatro parafusos prisioneiros do conjunto do dissipador de calor e ventilador do processador com os orifícios da placa de sistema.
- b. Aperte os quatro parafusos prisioneiros que prendem o conjunto do dissipador de calor e ventilador do processador à placa de sistema.

**NOTA:** Verifique se o conjunto do ventilador e dissipador de calor do processador está corretamente assentado e firme.

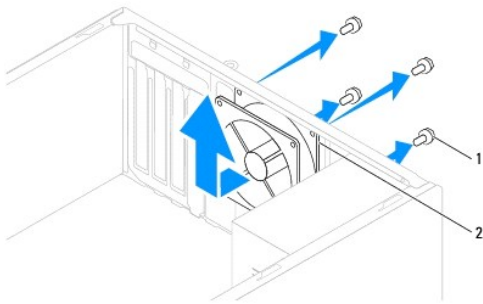
5. Conecte o cabo do ventilador do processador ao conector da placa de sistema (consulte [Componentes da placa do sistema](#)).
6. Recoloque a tampa do computador (consulte [Recolocar a tampa do computador](#)).
7. Conecte o computador e os dispositivos às tomadas elétricas e ligue-os.

---

## Como remover o ventilador do chassi

**⚠ AVISO:** Não toque nas pás do ventilador ao removê-lo. Isso pode danificar o ventilador.

1. Execute os procedimentos descritos em [Antes de começar](#).
2. Remova a tampa do computador (consulte [Como remover a tampa do computador](#)).
3. Desconecte o cabo do ventilador do chassi do conector da placa de sistema (consulte [Componentes da placa de sistema](#)).
4. Remova os quatro parafusos que prendem o ventilador ao chassi.
5. Deslize o ventilador do chassi em direção à parte frontal do computador e levante-o.



1	parafusos (4)	2	ventilador do chassi
---	---------------	---	----------------------

---

## Como recolocar o ventilador do chassi

1. Execute os procedimentos descritos em [Antes de começar](#).
2. Encaixe o ventilador do chassi empurrando-o na direção da parte de trás do computador.
3. Recoloque os quatro parafusos que prendem o ventilador ao chassi.
4. Conecte o cabo do ventilador do chassi ao conector da placa de sistema (consulte [Componentes da placa de sistema](#)).
5. Recoloque a tampa do computador (consulte [Como recolocar a tampa do computador](#)).
6. Conecte o computador e os dispositivos às tomadas elétricas e ligue-os.

---

[Voltar à página do Índice](#)

[Voltar à página do Índice](#)

## Painel frontal de E/S

Manual de Serviço do Dell™ Inspiron™ 580

- [Como remover o painel frontal de E/S](#)
- [Como recolocar o painel frontal de E/S](#)

- ⚠ **ADVERTÊNCIA:** Antes de trabalhar na parte interna do computador, siga as instruções de segurança fornecidas com o computador. Para obter mais informações sobre as práticas de segurança recomendadas, consulte o site sobre conformidade normativa em [www.dell.com/regulatory\\_compliance](http://www.dell.com/regulatory_compliance).
- ⚠ **ADVERTÊNCIA:** Para evitar choques elétricos, sempre desligue o computador da tomada elétrica antes de remover a tampa.
- ⚠ **ADVERTÊNCIA:** Não opere o computador com qualquer tampa removida (inclusive tampas do computador, painéis frontais e suas plaquetas, suportes de preenchimento etc.).
- ⚠ **AVISO:** Somente um técnico credenciado deve executar reparos no computador. Danos decorrentes de mão-de-obra não autorizada pela Dell™ não serão cobertos pela garantia.

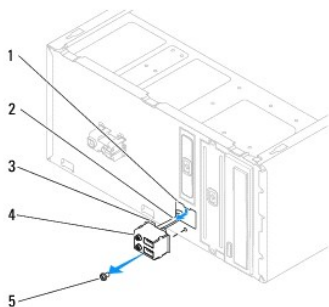
### Como remover o painel frontal de E/S

🔍 **NOTA:** Preste atenção ao roteamento de todos os cabos ao desconectá-los, para poder recolocá-los corretamente ao instalar o novo painel frontal de E/S.

1. Execute os procedimentos descritos em [Antes de começar](#).
2. Remova a tampa do computador (consulte [Como remover a tampa do computador](#)).
3. Remova a tampa frontal (consulte [Como remover o bezel frontal](#)).

⚠ **AVISO:** Seja extremamente cuidadoso ao deslizar o painel frontal de E/S para fora do computador. A falta de cuidado pode danificar os conectores dos cabos e os cliques de roteamento dos cabos.

4. Desconecte todos os cabos que estiverem conectados ao painel frontal de E/S dos conectores da placa de sistema. Observe o roteamento de todos os cabos ao removê-los, para poder recolocá-los corretamente ao instalar o novo painel frontal de E/S.
5. Remova o parafuso que prende o painel frontal de E/S ao chassi.
6. Cuidadosamente deslize o painel frontal de E/S para baixo e para fora da abertura da presilha do painel frontal de E/S.



1	abertura da presilha do painel frontal de E/S	2	cabos	3	presilha do painel frontal de E/S
4	painel frontal de E/S	5	parafuso		

### Como recolocar o painel frontal de E/S

⚠ **AVISO:** Tome cuidado para não danificar os conectores do cabo e os cliques de roteamento do cabo ao deslizar o painel frontal de E/S para dentro do slot da presilha do painel.



1. Execute os procedimentos descritos em [Antes de começar](#).
2. Passe e conecte os cabos que você removeu dos conectores da placa de sistema.
3. Alinhe e deslize a presilha do painel frontal de E/S para a abertura da presilha do painel frontal de E/S.
4. Recoloque o parafuso que prende o painel frontal de E/S ao chassi.
5. Recoloque a tampa frontal (consulte [Como recolocar o bezel frontal](#)).
6. Recoloque a tampa do computador (consulte [Como recolocar a tampa do computador](#)).
7. Conecte o computador e os dispositivos às tomadas elétricas e ligue-os.

---

[Voltar à página do Índice](#)

[Voltar à página do Índice](#)

## Módulo(s) de memória

Manual de Serviço do Dell™ Inspiron™ 580

- [Como remover o\(s\) módulo\(s\) de memória](#)
- [Como recolocar o\(s\) módulo\(s\) de memória](#)
- [Configuração de memória recomendada](#)
- [Como definir as configurações de memória de canal duplo](#)

**⚠ ADVERTÊNCIA:** Antes de trabalhar na parte interna do computador, siga as instruções de segurança fornecidas com o computador. Para obter mais informações sobre as práticas de segurança recomendadas, consulte o site sobre conformidade normativa em [www.dell.com/regulatory\\_compliance](http://www.dell.com/regulatory_compliance).

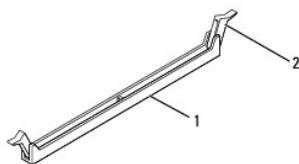
**⚠ ADVERTÊNCIA:** Para evitar choques elétricos, desconecte o computador da tomada elétrica antes de remover a tampa.

**⚠ ADVERTÊNCIA:** Não opere o computador com qualquer tampa removida (inclusive tampas do computador, dos bezéis, dos suportes de preenchimento, etc.).

**⚠ AVISO:** Somente um técnico credenciado deve executar reparos no computador. Danos decorrentes de mão-de-obra não autorizada pela Dell™ não serão cobertos pela garantia.

### Como remover o(s) módulo(s) de memória

1. Execute os procedimentos descritos em [Antes de começar](#).
2. Remova a tampa do computador (consulte [Como remover a tampa do computador](#)).
3. Localize o(s) módulo(s) de memória na placa de sistema (consulte [Componentes da placa de sistema](#)).
4. Pressione as presilhas de retenção localizadas em cada extremidade do conector do módulo de memória.



1	conector do módulo de memória	2	presilhas de retenção
---	-------------------------------	---	-----------------------

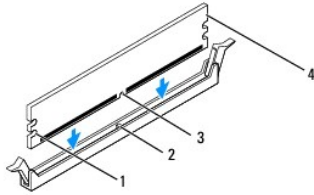
5. Segure o módulo de memória e puxe-o para cima.  
Se tiver dificuldade para retirar o módulo de memória, mova-o delicadamente para frente e para trás até removê-lo do conector.

### Como recolocar o(s) módulo(s) de memória

1. Execute os procedimentos descritos em [Antes de começar](#).
2. Pressione para fora as presilhas de retenção localizadas em cada extremidade do conector do módulo de memória.
3. Siga as diretrizes de instalação da memória (consulte [Configuração de memória recomendada](#)).

**⚠ AVISO:** Não instale módulos de memória ECC.

4. Alinhe o entalhe na parte inferior do módulo de memória com a aba do conector.

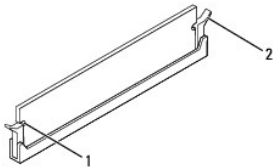


1	recortes (2)	2	aba
3	entalhe	4	módulo de memória

**AVISO:** Para evitar danos ao módulo de memória, pressione-o para baixo no conector, aplicando a mesma força a cada uma de suas extremidades.

- Insira o módulo de memória no respectivo conector até encaixá-lo.

Se você inserir o módulo de memória corretamente, os cliques de retenção se encaixarão nos recortes em cada extremidade do módulo.



1	recortes (2)	2	clipe de retenção (encaixado corretamente)
---	--------------	---	--

- Recoloque a tampa do computador (consulte [Como recolocar a tampa do computador](#)).

- Conecte o computador e os dispositivos às tomadas elétricas e ligue-os.

Se aparecer a mensagem dizendo que o tamanho da memória foi alterado, pressione <F1> para continuar.

- Faça login no computador.

- Clique com o botão direito no ícone **Meu computador** na área de trabalho do Microsoft® Windows® e selecione **Propriedades**.

- Clique na guia **Geral**.

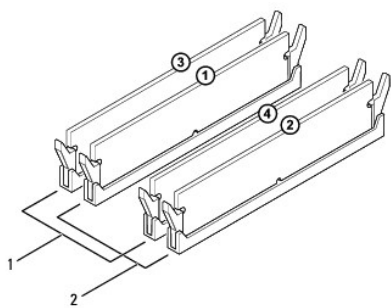
- Para confirmar que a memória foi instalada corretamente, verifique a quantidade de memória (RAM) indicada.

## Configuração de memória recomendada

Ao instalar ou trocar a memória, consulte a tabela a seguir. Para saber onde os conectores de memória estão localizados, consulte [Componentes da placa de sistema](#).

Um módulo	Dois módulos	Três módulos	Quatro módulos
DIMM1	DIMM1 DIMM3	DIMM1 DIMM3 DIMM2	DIMM1 DIMM3 DIMM2 DIMM4

## Como definir as configurações de memória de canal duplo



1	Par A: par casado de módulos de memória nos conectores DIMM3 e DIMM4	2	Par B: par casado de módulos de memória nos conectores DIMM1 e DIMM2
---	--	---	--

---

[Voltar à página do Índice](#)

[Voltar à página do Índice](#)

## Fonte de alimentação

Manual de Serviço do Dell™ Inspiron™ 580

- [Como remover a fonte de alimentação](#)
- [Como recolocar a fonte de alimentação](#)

**⚠️ ADVERTÊNCIA:** Antes de trabalhar na parte interna do computador, siga as instruções de segurança fornecidas com o computador. Para obter informações adicionais sobre as práticas de segurança recomendadas, consulte a página inicial sobre conformidade normativa em [www.dell.com/regulatory\\_compliance](http://www.dell.com/regulatory_compliance).

**⚠️ ADVERTÊNCIA:** Para evitar choques elétricos, sempre desligue o computador da tomada elétrica antes de remover a tampa.

**⚠️ ADVERTÊNCIA:** Não opere o computador com qualquer tampa removida (inclusive tampas do computador, painéis frontais e suas plaquetas, suportes de preenchimento etc.).

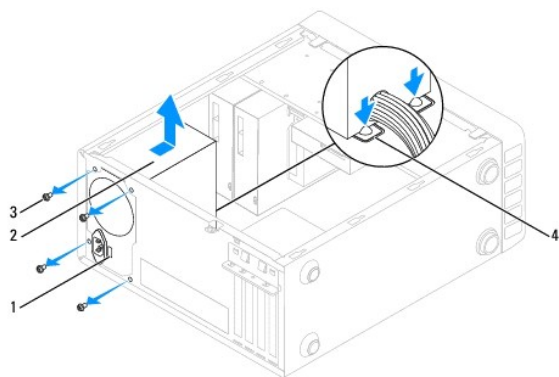
**⚠️ AVISO:** Somente um técnico credenciado deve executar reparos no computador. Danos decorrentes de mão-de-obra não autorizada pela Dell™ não serão cobertos pela garantia.

### Como remover a fonte de alimentação

1. Execute os procedimentos descritos em [Antes de começar](#).
2. Remova a tampa do computador (consulte a [Como remover a tampa do computador](#)).
3. Desconecte os cabos de alimentação CC da placa de sistema e das unidades.

Preste atenção ao roteamento dos cabos de alimentação CC sob as guias no gabinete do computador ao removê-los da placa de sistema e das unidades. Ao serem reinstalados, esses cabos precisam ser roteados corretamente para evitar que fiquem presos ou pressionados.

4. Solte todos os cabos da presilha de fixação na lateral da fonte de alimentação.
5. Remova os quatro parafusos que prendem a fonte de alimentação à parte traseira do chassi.
6. Pressionando os encaixes de retenção da fonte de alimentação, deslize a fonte de alimentação para fora e levante-a.




1	chave seletora de tensão	2	fonte de alimentação
3	parafusos (4)	4	encaixes de retenção da fonte de alimentação (2)

### Como recolocar a fonte de alimentação

1. Execute os procedimentos descritos em [Antes de começar](#).
2. Pressione para baixo os encaixes de retenção da fonte de alimentação e deslize a nova fonte de alimentação para dentro do chassi.


 **ADVERTÊNCIA:** Se você não recolocar e apertar todos os parafusos, isso pode provocar choque elétrico, pois esses parafusos são parte importante do sistema de aterramento.

3. Recoloque os quatro parafusos que prendem a fonte de alimentação à parte de trás do chassi.

 **NOTA:** Roteie os cabos de alimentação CC sob as abas do chassi. Os cabos precisam ser roteados de maneira correta para evitar que sejam danificados.

4. Conecte os cabos de alimentação CC à placa de sistema e às unidades.

5. Prenda todos os cabos ao clipe de fixação na lateral da fonte de alimentação.

 **NOTA:** Verifique todas as conexões dos cabos para garantir que estejam firmes.

6. Recoloque a tampa do computador (consulte [Como recolocar a tampa do computador](#)).

 **AVISO:** Para evitar danos ao computador, verifique se a chave seletora de tensão está configurada para a tensão que corresponde com maior proximidade à alimentação CA da sua região.

7. Conecte o computador e os dispositivos às tomadas elétricas e ligue-os.

---

[Voltar à página do Índice](#)

[Voltar à página do Índice](#)

## Configuração do sistema

Manual de Serviço do Dell™ Inspiron™ 580

- [Visão geral](#)
- [Como entrar na configuração do sistema](#)
- [Como limpar senhas esquecidas](#)
- [Como limpar as configurações do CMOS](#)
- [Como atualizar o BIOS](#)


### Visão geral

Use a configuração do sistema para:

- 1 Alterar as informações de configuração do sistema após adicionar, alterar ou remover qualquer hardware no seu computador.
- 1 Definir ou alterar uma opção selecionável pelo usuário, por exemplo, a senha do usuário.
- 1 Ver a quantidade de memória instalada ou definir o tipo de disco rígido instalado.


 **AVISO:** Somente um técnico credenciado deve executar reparos no computador. Danos decorrentes de mão-de-obra não autorizada pela Dell™ não serão cobertos pela garantia.

 **AVISO:** Não altere os parâmetros da configuração do sistema, a menos que você seja um usuário experiente. Algumas alterações podem fazer com que o computador não funcione corretamente.

 **NOTA:** Antes de usar a configuração do sistema, é recomendável que você anote as informações das telas de configuração do sistema para referência futura.

### Como entrar na configuração do sistema

1. Ligue (ou reinicie) o computador.
2. Quando o logotipo DELL aparecer, pressione <F2> imediatamente.

 **NOTA:** Manter uma tecla pressionada por muito tempo pode causar falhas no teclado. Para evitar uma possível falha no teclado, pressione e solte a tecla <F2> em intervalos regulares até aparecer a tela de configuração do sistema.

Se você esperar demais e o logotipo do sistema operacional aparecer, continue aguardando até que a área de trabalho do Microsoft® Windows® seja mostrada. Depois, desligue o computador e tente novamente.

### Telas de configuração do sistema


**Options List** (Lista de opções) — Este campo aparece no topo da janela de configuração do sistema. As opções mostradas nas guias contêm recursos que definem a configuração do computador, inclusive o hardware instalado, os recursos de segurança e economia de energia.

**Option Field** (Campo de opção) — Este campo contém informações sobre cada opção. Neste campo, é possível ver as configurações atuais e alterá-las. Utilize as setas para direita ou para a esquerda para realçar uma opção. Pressione <Enter> para tornar essa seleção ativa.

**Help Field** (Campo de ajuda) — Este campo fornece ajuda contextual com base nas opções selecionadas.

**Key Functions** (Funções das teclas) — Este campo é mostrado abaixo de Option Field (Campo de opção) e mostra a lista de teclas e suas funções no campo ativo de configuração do sistema.

### Opções de configuração do sistema

 **NOTA:** Dependendo do computador e dos dispositivos instalados, os itens listados nesta seção talvez não sejam exibidos ou talvez não sejam exatamente iguais aos itens descritos aqui.

System Info (Informações do sistema)	
BIOS Info (Informações sobre o BIOS)	Mostra a versão e a data do BIOS.
System (Sistema)	Mostra o número do modelo do computador.
Service Tag (Etiquetas de serviço)	Mostra a etiqueta de serviço do computador.

Asset Tag	Mostra a etiqueta de patrimônio do computador, se houver.
Processor Type (Tipo de processador)	Mostra o tipo de processador.
Processor L1 Cache (Cache L1 do processador)	Mostra a quantidade de cache L1 do processador.
Processor L2 Cache (Cache L2 do processador)	Mostra a quantidade de cache L2 do processador.
Processor L3 Cache (Cache L3 do processador)	Mostra a quantidade de cache L3 do processador.
Memory Installed (Memória instalada)	Indica a quantidade de memória instalada.
Memory Available (Memória disponível)	Indica a quantidade de memória disponível.
Memory Speed (Velocidade da memória)	Indica a frequência da memória instalada.
Memory Technology (Tecnologia da memória)	Indica o tipo de memória instalada.
<b>Standard CMOS Features (Recursos padrão do CMOS)</b>	
System Date (Data do sistema)	Mostra a data atual no formato (mm:dd:aaaa).
System Time (Hora do sistema)	Mostra a hora atual no formato (hh:mm:ss).
SATA-1	Mostra as unidades SATA conectadas ao conector SATA1.
SATA-2	Mostra as unidades SATA conectadas ao conector SATA2.
SATA-3	Mostra as unidades SATA conectadas ao conector SATA3.
SATA-4	Mostra as unidades SATA conectadas ao conector SATA4.
<b>Advanced BIOS Features (Recursos avançados do BIOS)</b>	
CPU Feature (Recurso da CPU)	<ul style="list-style-type: none"> <li>1 Hyper-Threading Technology (Tecnologia Hyper-Threading) — Enabled (Ativado) ou Disabled (Desativado); (Enabled é o padrão)</li> <li>1 Intel SpeedStep® — Enabled (Ativado) ou Disabled (Desativado); (Enabled é o padrão)</li> <li>1 Virtualization (Virtualização) — Enabled (Ativado) ou Disabled (Desativado); (Disabled é o padrão)</li> <li>1 Limit CPUID Value (Valor limite do CPUID) — Enabled (Ativado) ou Disabled (Desativado); (Disabled é o padrão)</li> <li>1 CPU XD Support (Suporte a recurso XD da CPU) — Enabled (Ativado) ou Disabled (Desativado); (Enabled é o padrão)</li> <li>1 Multi Core Support (Suporte a vários núcleos) — Enabled (Ativado) ou Disabled (Desativado); (Enabled é o padrão)</li> <li>1 Intel TurboMode Tech — Enabled (Ativado) ou Disabled (Desativado) ("Enabled" é o padrão)</li> </ul>
USB Device Setting (Configuração de dispositivo USB)	<ul style="list-style-type: none"> <li>1 USB Controller (Controlador USB) — Enabled (Ativado) ou Disabled (Desativado); (Enabled é o padrão)</li> </ul>
<b>Advanced Chipset Features (Recursos avançados do chipset)</b>	
Onboard Audio Controller (Controlador de áudio on-board)	Enabled (Ativado) ou Disabled (Desativado); (Enabled é o padrão)
Onboard LAN Controller (Controlador LAN on-board)	Enabled (Ativado) ou Disabled (Desativado); (Enabled é o padrão)
Onboard LAN Boot ROM (ROM de inicialização de LAN on-board)	Enabled (Ativado) ou Disabled (Desativado); (Disabled é o padrão)
<b>Boot Device Configuration (Configuração do dispositivo de inicialização)</b>	
Boot Settings Configuration (Configuração das definições de inicialização)	<ul style="list-style-type: none"> <li>1 Numlock Key (Tecla Numlock) — On (Ativada); Off (Desativada); (On é o padrão)</li> <li>1 Keyboard Errors (Erros do teclado) — Report (Relatar) ou Do Not Report (Não relatar); (Report é o padrão)</li> </ul>
Hard Disk Boot Priority (Prioridade de inicialização de disco rígido)	Usado para configurar a prioridade de dispositivo de discos rígidos. Os itens mostrados são atualizados dinamicamente de acordo com os discos rígidos detectados.
CD/DVD Drives Boot Priority (Prioridade de inicialização por unidades de CD/DVD)	Usado para definir a prioridade de dispositivo de unidades de CD/DVD. Os itens mostrados são atualizados dinamicamente de acordo com as unidades CD/DVD detectadas.
1st Boot Device (1º dispositivo de inicialização)	Removable; CD/DVD; Hard Drive; Disabled (Hard Drive é o padrão)
2nd Boot Device (2º dispositivo de inicialização)	Removable; CD/DVD; Hard Drive; Disabled (Removível, CD/DVD, Disco rígido, Desativado) ("CD/DVD" é o padrão)
3rd Boot Device (3º dispositivo de inicialização)	Removable; CD/DVD; Hard Drive; Disabled (Removível, CD/DVD, Disco rígido, Desativado) ("Removível" é o padrão)
<b>Power Management Setup (Configuração do gerenciamento de energia)</b>	
ACPI Suspend Type (Tipo de suspensão ACPI)	S3; S1 (S3 é o padrão)
Remote Wake Up	Enabled (Ativado) ou Disabled (Desativado); (Enabled é o padrão)
AC Recovery	Power Off (Desligado); Power On (Ligado); Last Power State (Último estado de energia); (Power off é o padrão)
Auto Power On	Enabled (Ativado) ou Disabled (Desativado); (Disabled é o padrão)
Auto Power On Date (Data da ativação automática)	0



Auto Power On Time (Horário da ativação automática)	0:00:00
<b>BIOS Security Features (Recursos de segurança do BIOS)</b>	
Supervisor Password (Senha do supervisor)	Indica se a senha de supervisor está configurada ou desativada.
User Password (Senha do usuário)	Indica se a senha de supervisor está configurada ou desativada.
Set Supervisor Password (Definir senha do supervisor)	Pressione <Enter> para ativar a senha de supervisor
User Access Level (Nível de acesso do usuário)	No Access (Sem acesso); View Only (Apenas visualização); Limited (Limitado); Full Access (Acesso completo); (Full Access é o padrão)
Set User Password (Definir senha de usuário)	Pressione <Enter> para ativar a senha de supervisor
Password Check (Verificação de senha)	Setup (Configuração); Always (Sempre); (Setup é o padrão)

## Como alterar a sequência de inicialização para a inicialização atual

Você pode usar este recurso, por exemplo, para fazer o computador inicializar a partir da unidade de CD, de modo que você possa executar o Dell Diagnostics na *media Drivers and Utilities* mas, ao mesmo tempo, fazer com que o computador inicialize a partir do disco rígido quando os testes de diagnóstico forem concluídos. Também é possível utilizar este recurso para reiniciar o computador por dispositivos USB tais como unidade de disquete ou chaves de memória ou unidade de CD-RW.


1. Se você for fazer a inicialização a partir de um dispositivo USB, conecte-o a um conector USB.
2. Ligue (ou reinicie) o computador.
3. Quando **F2 = Setup (Configuração)**, **F12 = Boot Options (Opções de inicialização)** aparecer na tela, pressione <F12>.

Se você esperar tempo demais e o logotipo do sistema operacional aparecer, continue aguardando até que a área de trabalho do Windows seja mostrada. Em seguida, desligue o computador e tente de novo.

O menu **Boot Device** (Dispositivos de inicialização) será mostrado, contendo a lista de todos os dispositivos de inicialização disponíveis.


4. Utilize as teclas seta para cima e para baixo para selecionar o dispositivo de inicialização atual e pressione <Enter>.

Por exemplo, se você estiver inicializando a partir de um pen drive USB, realce **USB Flash Device** (Dispositivo flash USB) e pressione <Enter>.

 **NOTA:** A inicialização através de um dispositivo USB só poderá ser feita se este dispositivo for inicializável. Para verificar se o dispositivo é de inicialização, consulte a documentação correspondente.


## Como alterar a sequência de inicialização para inicializações futuras

1. Entre na configuração do sistema (consulte [Como entrar na configuração do sistema](#)).
2. Use as teclas de seta para destacar a opção de menu **Boot Device Configuration** (Configuração de dispositivo de inicialização) e pressione <Enter> para acessar o menu.


 **NOTA:** Anote a sequência de inicialização atual, para o caso de você querer restaurá-la.

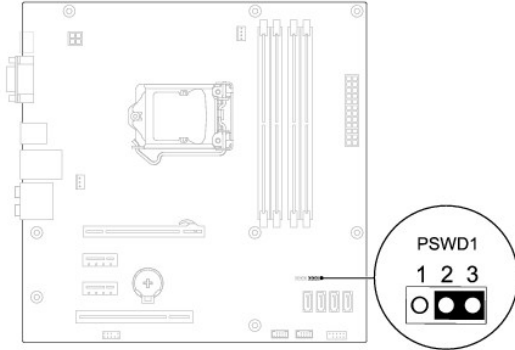
3. Pressione as teclas de seta para cima e para baixo para mover-se através da lista de dispositivos.
4. Pressione o sinal (+) ou (-) para mudar a prioridade de inicialização do dispositivo.

## Como limpar senhas esquecidas

 **ADVERTÊNCIA:** Antes de trabalhar na parte interna do computador, siga as instruções de segurança fornecidas com o computador. Para obter mais informações sobre as práticas de segurança recomendadas, consulte o site sobre conformidade normativa em [www.dell.com/regulatory\\_compliance](http://www.dell.com/regulatory_compliance).

1. Siga os procedimentos descritos em [Antes de começar](#).
2. Remova a tampa do computador (consulte [Como remover a tampa do computador](#)).
3. Localize o jumper de redefinição de senha de 3 pinos na placa de sistema (consulte [Componentes da placa de sistema](#)).

 **NOTA:** A localização do conector de senha pode variar dependendo do sistema.




4. Remova o plugue de jumper de dois pinos dos pinos 2 e 3 e coloque-o nos pinos 1 e 2.
5. Ligue o computador, espere aproximadamente cinco segundos e desligue o computador. Se for necessário, pressione e mantenha pressionado o botão liga/desliga para desligar o computador.
6. Remova o plugue de jumper de dois pinos dos pinos 1 e 2 e recolque-o nos pinos 2 e 3 para ativar o recurso de senha.
7. Recoloque a tampa do computador (consulte [Como recolocar a tampa do computador](#)).
8. Conecte o computador e os dispositivos às tomadas elétricas e ligue-os.

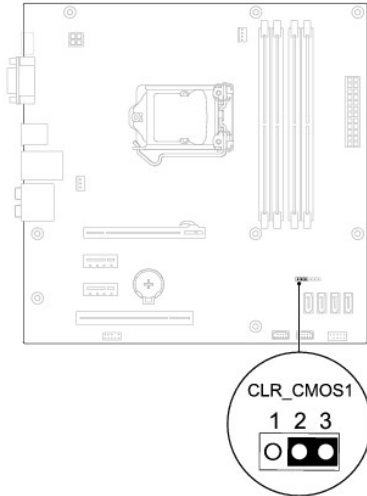
---

## Como limpar as configurações do CMOS

1. Siga os procedimentos descritos em [Antes de começar](#).

 **NOTA:** o computador precisa ser desconectado da tomada elétrica para que as configurações do CMOS sejam removidas.

2. Remova a tampa do computador (consulte [Como remover a tampa do computador](#)).
3. Redefina as configurações atuais do CMOS:
  - a. Localize o jumper de 3 pinos de redefinição do CMOS na placa de sistema (consulte [Componentes da placa de sistema](#)).
  - b. Remova o plugue dos pinos 2 e 3 do jumper de redefinição do CMOS.
  - c. Coloque o plugue do jumper nos pinos 1 e 2 do jumper de redefinição do CMOS e aguarde aproximadamente cinco segundos.
  - d. Remova o plugue e recolque-o nos pinos 2 e 3 do jumper de redefinição do CMOS.




4. Recoloque a tampa do computador (consulte [Como recolocar a tampa do computador](#)).
5. Conecte o computador e os dispositivos às tomadas elétricas e ligue-os.

---

## Como atualizar o BIOS

O BIOS pode precisar ser atualizado quando uma nova atualização é lançada ou quando a placa de sistema é trocada. Para atualizar o BIOS:

1. Ligue o computador.
2. Acesse [support.dell.com/support/downloads](http://support.dell.com/support/downloads).
3. Localize o arquivo de atualização do BIOS para o seu computador:


 **NOTA:** A Etiqueta de serviço do computador está localizada na parte superior do chassi, em direção à parte traseira do computador.

- Se você tiver a Etiqueta de serviço do computador:

- a. Clique em **Enter a Tag** (Digitar uma etiqueta de serviço).
- b. Digite a etiqueta de serviço do computador no campo **Enter a service tag:** (Insira uma etiqueta de serviço), clique em **Go** (Ir), e siga para a [etapa 4](#).

- Se você não tiver a Etiqueta de serviço do computador:

- a. Clique em **Select Model** (Selecionar modelo).
- b. Selecione o tipo de produto na lista **Select Your Product Family** (Selecionar família).
- c. Selecione a marca do produto na lista **Select Your Product Line** (Selecionar a linha de produto).
- d. Selecione o número do modelo do produto na lista **Select Your Product Model** (Selecionar modelo).

 **NOTA:** Se você selecionou um modelo diferente e quiser começar de novo, clique em **Start Over** (Começar de novo) no canto direito do menu.

- e. Clique em **Confirm** (Confirmar).

4. Uma lista de resultados é exibida na tela. Clique em **BIOS**.
5. Clique em **Download** para baixar o arquivo mais recente do BIOS.

A janela **File Download** (Download de arquivo) é mostrada.

6. Clique em **Salvar** para salvar o arquivo na sua área de trabalho. O arquivo é baixado na sua área de trabalho.
7. Clique em **Fechar** se a janela **Download concluído** for mostrada.

O ícone do arquivo é mostrado na área de trabalho e tem o mesmo nome do arquivo baixado de atualização do BIOS.

8. Clique duas vezes no ícone do arquivo na área de trabalho e siga as instruções da tela.

---

[Voltar à página do Índice](#)

[Voltar à página do Índice](#)

## Placa de sistema

### Manual de Serviço do Dell™ Inspiron™ 580

- [Como remover a placa de sistema](#)
- [Como instalar a placa de sistema](#)

**⚠️ ADVERTÊNCIA:** Antes de trabalhar na parte interna do computador, siga as instruções de segurança fornecidas com o computador. Para obter mais informações sobre as práticas de segurança recomendadas, consulte o site sobre conformidade normativa em [www.dell.com/regulatory\\_compliance](http://www.dell.com/regulatory_compliance).

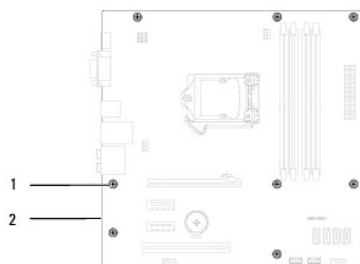
**⚠️ ADVERTÊNCIA:** Para evitar choques elétricos, desconecte o computador da tomada elétrica antes de remover a tampa.

**⚠️ ADVERTÊNCIA:** Não opere o computador com qualquer tampa removida (inclusive tampas do computador, dos bezéis, dos suportes de preenchimento, etc.).

**⚠️ AVISO:** Somente um técnico credenciado deve executar reparos no computador. Danos decorrentes de mão-de-obra não autorizada pela Dell™ não serão cobertos pela garantia.

## Como remover a placa de sistema

1. Execute os procedimentos descritos em [Antes de começar](#).
2. Remova a tampa do computador (consulte [Como remover a tampa do computador](#)).
3. Remova quaisquer placas PCI e PCI Express da placa de sistema (consulte [Como remover placas PCI e PCI Express](#)).
4. Remova o conjunto de ventilador e dissipador de calor do processador (consulte [Como remover o conjunto de ventilador e dissipador de calor do processador](#)).
5. Remova o processador (consulte [Como remover o processador](#)).
6. Remova os módulos de memória (consulte [Como remover o\(s\) módulo\(s\) de memória](#)) e anote qual módulo de memória foi removido de qual conector para que esses módulos sejam instalados nos mesmos locais após a troca da placa.
7. Desconecte todos os cabos da placa de sistema. Preste atenção no roteamento dos cabos ao desconectá-los, para que você possa recolocá-los corretamente após a instalação da nova placa de sistema.
8. Remova os oito parafusos que prendem a placa de sistema ao chassi.
9. Levante a placa de sistema e retire-a do chassi.



1	parafusos (8)	2	placa de sistema
---	---------------	---	------------------

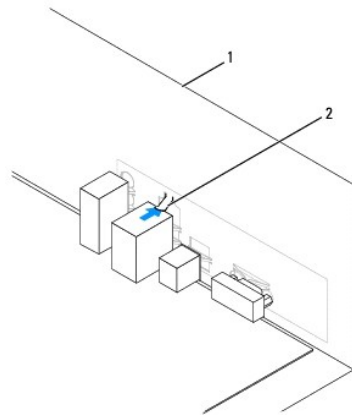
## Como instalar a placa de sistema

**🔍 NOTA:** Compare a placa de sistema removida com a nova placa de sistema para confirmar que elas são idênticas.

1. Execute os procedimentos descritos em [Antes de começar](#).

**⚠ AVISO: Tome cuidado para não danificar as molas de retenção da porta ao recolocar a placa de sistema.**

2. Alinhe cuidadosamente a placa de sistema no chassi e deslize-a em direção à parte traseira do computador.



1	parte traseira do computador	2	mola de retenção da porta
---	------------------------------	---	---------------------------

3. Recoloque os oito parafusos que prendem a placa de sistema ao chassi.
4. Roteie e conecte os cabos que você removeu da placa de sistema.

**⚠ AVISO: Verifique se o conjunto do ventilador e dissipador de calor do processador está corretamente assentado e firme.**

5. Recoloque o processador (consulte [Como instalar o processador](#)).
6. Recoloque o ventilador do processador e o conjunto do dissipador de calor (consulte [Como recolocar o conjunto do dissipador de calor com ventilador do processador](#)).
7. Recoloque os módulos de memória (consulte [Como recolocar o\(s\) módulo\(s\) de memória](#)).
8. Recoloque quaisquer placas PCI e PCI Express na placa de sistema (consulte [Como substituir placas PCI e PCI Express](#)).
9. Recoloque a tampa do computador (consulte [Como recolocar a tampa do computador](#)).
10. Conecte o computador e os dispositivos às tomadas elétricas e ligue-os.
11. Atualize o BIOS do sistema, se necessário (consulte [Como atualizar o BIOS](#)).

---

[Voltar à página do Índice](#)

[Voltar à página do Índice](#)

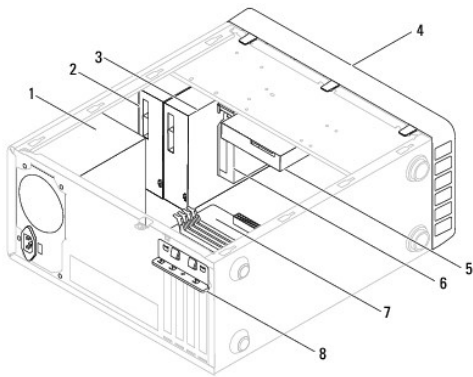
## Visão geral técnica

Manual de Serviço do Dell™ Inspiron™ 580

- [Visão interna do computador](#)
- [Componentes da placa de sistema](#)

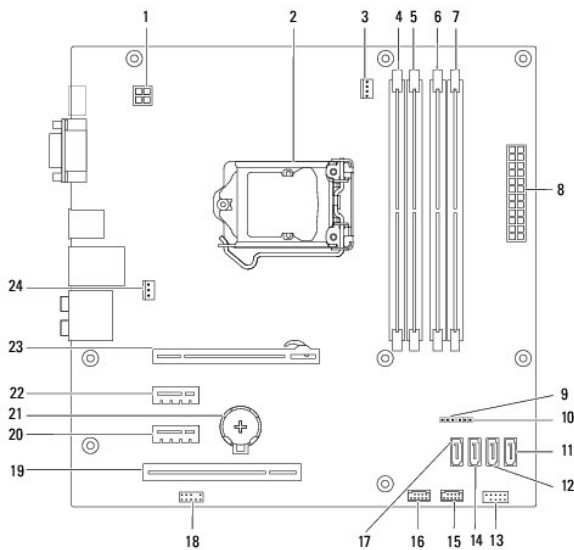
**⚠️ ADVERTÊNCIA:** Antes de trabalhar na parte interna do computador, siga as instruções de segurança fornecidas com o computador. Para obter mais informações sobre as práticas de segurança recomendadas, consulte o site sobre conformidade normativa em [www.dell.com/regulatory\\_compliance](http://www.dell.com/regulatory_compliance).

## Visão interna do computador



1	fonte de alimentação	2	unidade ótica primária
3	unidade ótica secundária (opcional)	4	bezel frontal
5	disco rígido	6	leitor de cartão de mídia (opcional)
7	placa de sistema	8	suporte de retenção da placa

## Componentes da placa de sistema



1	conector de alimentação de 12 V (PWR2)	2	soquete do processador
3	conector do ventilador do processador (CPU_FAN1)	4	conector de módulo de memória (DIMM3)
5	conector de módulo de memória (DIMM1)	6	conector de módulo de memória (DIMM4)
7	conector de módulo de memória (DIMM2)	8	conector de alimentação principal (PWR1)
9	jumper de limpeza do CMOS (CLR_CMOS1)	10	jumper de redefinição de senha (PSWD1)
11	conector SATA (SATA1)	12	conector SATA (SATA2)
13	conector do painel frontal (FP1)	14	conector SATA (SATA3)
15	conector USB FlexBay (F_USB1)	16	conector USB do painel frontal (F_USB2)
17	conector SATA (SATA4)	18	conector de áudio do painel frontal (F_AUDIO1)
19	slot de placa PCI (PCI1)	20	slot de placa PCI-Express x1 (PCI-EX1_1)
21	soquete da bateria (BAT1)	22	slot de placa PCI-Express x2 (PCI-EX1_2)
23	slot de placa PCI-Express x16 (PCI-EX16_1)	24	conector do ventilador do chassi (SYS_FAN1)

---

[Voltar à página do Índice](#)




[Voltar à página do Índice](#)

## Manual de Serviço do Dell™ Inspiron™ 580

---

### Notas, Avisos e Advertências

 **NOTA:** Indica informações importantes para utilizar melhor o computador.

 **AVISO:** um AVISO indica um potencial de danos ao hardware ou de perda de dados caso as instruções não sejam seguidas.

 **ADVERTÊNCIA:** Uma ADVERTÊNCIA indica um potencial de danos à propriedade, risco de lesões corporais ou mesmo risco de vida.

---

As informações deste documento estão sujeitas a alteração sem aviso prévio.  
© 2010 Dell Inc. Todos os direitos reservados.

É estritamente proibida qualquer forma de reprodução deste produto sem a permissão por escrito da Dell Inc.

Marcas comerciais usadas neste texto: *Dell*, o logotipo *DELL* e *Inspiron* são marcas comerciais da Dell Inc.; *Intel SpeedStep* é marca registrada da Intel Corporation nos Estados Unidos e em outros países; *Microsoft* e *Windows* são marcas comerciais ou marcas registradas da Microsoft Corporation nos EUA e/ou em outros países.

Outros nomes e marcas comerciais podem ser usados neste documento como referência às entidades que reivindicam essas marcas e nomes ou a seus produtos. A Dell Inc. declara que não tem qualquer interesse de propriedade sobre marcas e nomes comerciais que não sejam os seus próprios.

Modelos DCMF

Julho de 2010 Rev. A01

---

[Voltar à página do Índice](#)